

Frequenzumrichter EFC 3610, EFC 5610



Wertvolle Energie verantwortungsvoll nutzen

Steigende Energiekosten und immer höhere Anforderungen an eine umweltgerechte Produktion stellen die Industrie und gerade den Maschinenbau vor große Herausforderungen. Endkunden verlangen energieeffiziente Maschinen und Anlagen, um Betriebskosten und CO₂-Emissionen deutlich zu reduzieren – dies insbesondere im Bereich der Antriebstechnologie.

Hier bietet Rexroth mit den neuen Frequenzumrichtern EFC 3610 und EFC 5610 ebenso wirtschaftliche wie einfach zu handhabende Lösungen für unterschiedlichste Anwendungen, in denen wertvolle Energie verantwortungsvoll genutzt werden soll. Rexroth-Frequenzumrichter EFC 3610 und EFC 5610 zur elektronischen Drehzahl- und Momentenregelung tragen damit wesentlich zu den von Ihren Kunden gewünschten und auch politisch geforderten Energieeinsparungen bei.

Rexroth EFC 3610 ist der universelle, preiswerte Umrichter für zuverlässige Drehzahlregelung und bedarfsorientierte Energiebereitstellung. Rexroth EFC 5610 bietet im Leistungsbereich bis 90 kW eine leistungsfähige Vektorregelung für optimalen Drehmomentverlauf und hohes Startdrehmoment.

Beide Baureihen überzeugen durch intelligente Features wie z.B. Erweiterungsmöglichkeiten durch unterschiedliche E/A- und Feldbusmodule, Bedienfeld mit Parameterkopierfunktion oder auch die standardmäßig integrierte Modbus-Schnittstelle zur Vernetzung.

Für sicherheitsrelevante Anwendungen bieten wir den EFC 5610 mit STO Option mit SIL3 PL e.



Highlights

- ▶ Leistungsbereich
EFC 3610 1 x AC 230 V 0,4 kW bis 3 x AC 400 V 22 kW
EFC 5610 1 x AC 230 V 0,4 kW bis 3 x AC 400 V 90 kW
- ▶ Nutzung in HD (heavy duty) oder ND (normal duty) Modus
- ▶ Betrieb von Permanentmagnetmotoren mit EFC 5610
- ▶ Eingebauter Brems-Chopper (bis 22 kW) und Netzfilter
- ▶ Integriertes Bedienfeld für einfache und schnelle Inbetriebnahme
- ▶ Erweiterungsmöglichkeit durch E/A- und Feldbusmodule
- ▶ Side-by-Side-Montage (bis 22 kW)
- ▶ Flexibel erweiterbar, auch durch applikationsspezifische Firmware (ASF)



Die energieeffiziente Lösung für nahezu alle Branchen

EFC 3610, die energieeffiziente Lösung für nahezu alle Branchen:

- ▶ Pumpen, Kompressoren
- ▶ Ventilatoren, Lüfter
- ▶ Holzbe- und -verarbeitungsmaschinen
- ▶ Nahrungsmittel- und Getränkeherstellung
- ▶ Papierherstellung und -verarbeitung
- ▶ Textilmaschinen
- ▶ Umwelt- und Verfahrenstechnik
- ▶ Verpackungsmaschinen

Typische Anwendungen

EFC 5610, die drehmomentstarke Lösung für besondere Anforderungen:

- ▶ Logistik und Materialtransport, Bänder, Rollgänge
- ▶ Verfahrenstechnik: Mischer, Rührwerke, Zentrifugen
- ▶ Baustoffmaschinen
- ▶ Gebäudetechnik
- ▶ Kunststoffherstellungs- und -bearbeitungsmaschinen
- ▶ Werkzeugmaschinen



Perfekte Integration in unterschiedlichste Applikationen

Problemlose Montage, einfache Installation und Nutzung: Frequenzumrichter EFC 3610 und EFC 5610 erfüllen Ihre Engineering-Anforderungen und die Wünsche Ihrer Kunden hinsichtlich optimaler Handhabung im Ganzen und bis ins kleinste Detail.

Sie überzeugen als intelligente, wirtschaftliche und kompakte Lösungen in unterschiedlichsten Applikationen: in Pumpen, Kompressoren, Lüftern, Fördereinrichtungen, Verpackungsmaschinen und vielen mehr.



Intelligente Features

- ▶ Abnehmbares Bedienteil mit Speicherfunktion für schnellen Parameterübertrag und Inbetriebnahme
- ▶ Integrierte Diagnose-LEDs zum Betrieb ohne Bedienteil
- ▶ Potentiometer zur Sollwertvorgabe
- ▶ Analoge Ein- und Ausgänge mit Umschaltmöglichkeit zwischen Strom und Spannung
- ▶ Digitale Ein- und Ausgänge für direkte SPS-Kopplung
- ▶ Puls-Train Ein- und Ausgang
- ▶ Einfache Parametereingabe und harmonisierte Parameter über die ganze Baureihe
- ▶ Übersichtliche Visualisierung durch 5-stellige 7-Segment-LED-Anzeige oder optionales LCD-Display
- ▶ Integrierte Ablaufsteuerung (16 Stufen)
- ▶ Umschaltmöglichkeit zwischen 2 Parametersätzen
- ▶ Integrierter PID-Regler
- ▶ Pumpenbetrieb mit Schutzfunktion bei Leerlauf
- ▶ Überbrückung für kurzzeitige Netzausfälle
- ▶ Integrierter Energiezähler
- ▶ ASF-Firmware für einfache, funktionelle Erweiterung



Funktionserweiterung durch optionalen Modulträger für E/A und Kommunikation

Elektrische Eigenschaften

- ▶ Versorgungsspannung 1 x AC 230 V oder 3 x AC 400 V
- ▶ Leistungsbereich 0,4 bis 22 kW (EFC3610)/ 90 kW (EFC5610)
- ▶ Hohe Überlastfähigkeit: ab 5,5 kW Heavy Duty (HD) Betrieb mit 150 % für 60 s oder Normal Duty (ND) Betrieb mit 120 % für 60 s
- ▶ Optimales Start-Drehmoment: EFC 5610 mit 200 % bei 0,5 Hz
- ▶ Motortemperaturüberwachung
- ▶ STO SIL3 PL e für EFC 5610

Connectivity

- ▶ Größte Connectivity mit Sercos, Multi-Ethernet (PROFINET, EtherCAT, EtherNet/IP, Modbus/TCP) PROFIBUS und CANopen
- ▶ Open Core Interface
- ▶ Einfache Installation durch steckbare E/A-Anschlussklemmen
- ▶ Flexible Nutzung mit unterschiedlichen E/A- und Feldbus-Optionsmodulen

Vorteile im Überblick

- ▶ Einsparung externer Komponenten durch eingebaute Brems-Chopper (bis 22 kW) und eingebaute Netzfilter (EN61800-3 C3)
- ▶ EFC 5610 mit leistungsfähiger Vektorregelung für optimalen Drehmomentverlauf
- ▶ Maximierte Energieeffizienz und minimierte Motorgeräusche durch Einsatzmöglichkeit mit Permanentmagnetmotoren und stufenlos anpassbarer Pulsfrequenz
- ▶ Signifikante Energieeinsparung und längere Motorlebensdauer durch frei definierbare U/f-Kennlinie und optimale Drehmomentregelung

Mechanische Eigenschaften

- ▶ Platzsparende Installation durch kompakte Bauform
- ▶ Einfache Hutschiennenmontage bis 7,5 kW und Befestigungsbohrungen zum einfachen Geräteeinhängen
- ▶ Beliebige Anordnung durch Side-by-Side-Montage bis 22 kW
- ▶ Einfache Verdrahtung durch steckbare Anschlussklemmen für die E/A-Anschlüsse
- ▶ Schirmauflageblech für optimale EMV-Eigenschaften (Option)



Abnehmbares Bedienteil mit Speicherfunktion für den schnellen Parameterübertrag



Einfache Montage auf Hutschiene TS35 (EN 50022) für Geräte bis 7,5 kW

Perfekter Service

- ▶ Langzeitverfügbare Komponenten
- ▶ Werkzeugloser Lüftertausch (Geräte bis 0,75 kW sind komplett lüfterlos)
- ▶ Leiterplattenlackierung zum Schutz gegen Verschmutzung und Beschädigung
- ▶ Einfacher, schneller Gerätetausch
- ▶ Schnelle, weltweite Lieferung von Ersatzteilen
- ▶ Weltweiter Reparatur- und Vor-Ort-Service

Optimale Handhabung „easy to use“

Rexroth-Technologie steht für einfache Installation und Anwendbarkeit. Und so ist alles, was zur schnellen Inbetriebnahme und einfachen Bedienung benötigt wird, das integrierte Bedienfeld. Ohne PC oder zusätzliches Programmiergerät wird die Inbetriebnahme wirklich „easy“. Für die Konfiguration mehrerer Frequenzumrichter mit gleicher oder ähnlicher Parametrierung kann die Kopierfunktion des Bedienteils genutzt werden.

Einfach anwenderfreundlich: Die Eingabe aller Parameterwerte erfolgt über robuste Tasten. Die 5-stellige LED-Anzeige visualisiert alle Betriebsgrößen übersichtlich und klar. Die Dokumentation führt Schritt für Schritt durch die Parametrierung und erklärt die Menüstruktur.

Sowohl über das Bedienfeld als auch über die digitalen und analogen Ein- und Ausgänge können die Frequenzumrichter bei einfachen Applikationen angesteuert werden.

Für eine unkomplizierte, schnelle Inbetriebnahme kann der Frequenzumrichter EFC x610 über das Bedienfeld parametrierbar werden.

Selbstverständlich kann der EFC 3610 und EFC 5610 auch über die integrierte Mini-USB Schnittstelle mit der Software ConverterWorks oder IndraWorks am PC intuitiv konfiguriert werden.

Über ein Optionsmodul lassen sich alle EFC 3610 und EFC 5610 schnell um eine Feldbusschnittstelle erweitern (PROFIBUS, CANopen oder Multi-Ethernet mit Sercos, PROFINET, EtherCAT, EtherNet/IP, Modbus/TCP) und so in alle gängigen Automatisierungslösungen integrieren. Mit der Multi-Ethernet-Schnittstelle und dem OpenCore Interface (OCI for Drives) ist der EFC 3610/EFC 5610 perfekt für moderne Maschinenkonzepte im Umfeld für Industrie 4.0 aufgestellt. Über verschiedenste Programmiersprachen kann der EFC, mittels der verfügbaren Bibliotheken, einfach angesteuert werden.



Das Bedienfeld:

Eingaben, Funktionen und Anzeigen

7-Segment-LED-Anzeige	<ul style="list-style-type: none"> ▶ Ausgangsfrequenz ▶ Parameterwerte ▶ Fehlercodes
Status-LED	<ul style="list-style-type: none"> ▶ FWD: Motor dreht vorwärts ▶ REV: Motor dreht rückwärts ▶ Run: Betriebsmodus
Funktionstaste	<ul style="list-style-type: none"> ▶ Menüebene höher
Run-Taste	<ul style="list-style-type: none"> ▶ Start des angeschlossenen Motors
Potentiometer	<ul style="list-style-type: none"> ▶ Sollwertvorgabe
Pfeiltasten	<ul style="list-style-type: none"> ▶ Auswahl von Parameterwerten ▶ Änderung von Parameterwerten
Stopp-Taste	<ul style="list-style-type: none"> ▶ Stopp des angeschlossenen Motors
Set-Taste	<ul style="list-style-type: none"> ▶ Fehler-Reset ▶ Bestätigung eingegebener Werte

Technische Daten

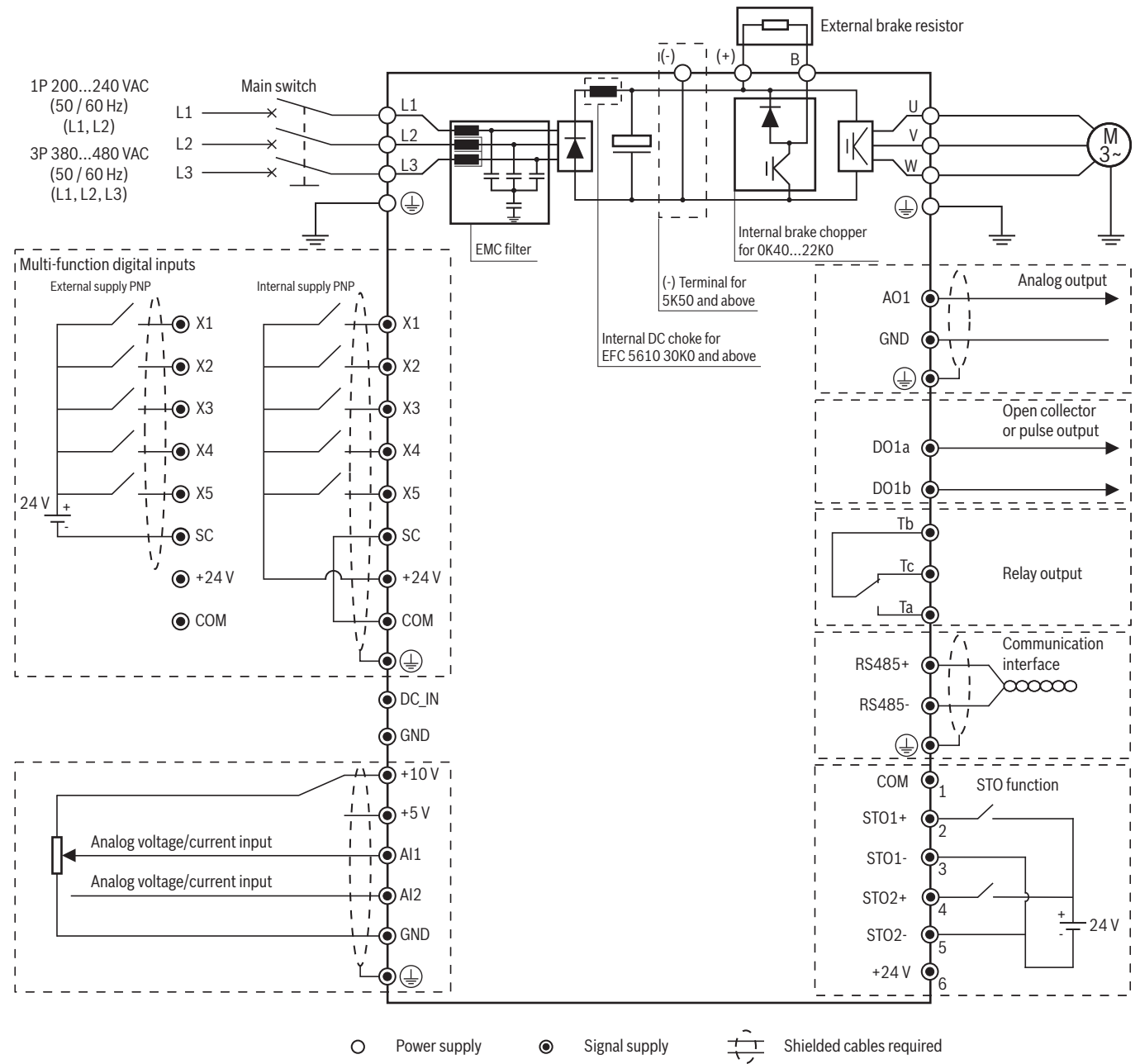
Leistungsdaten

Typ (1P 200...240 V AC ±10 %)	Heavy-Duty-Betrieb		Normal-Duty-Betrieb	
	Dauer-Nennstrom	Motor-Nennleistung	Dauer-Nennstrom	Motor-Nennleistung
	A	kW	A	kW
EFC3610-0K40-1P2- / EFC5610-0K40-1P2-	2,4	0,4	-	-
EFC3610-0K75-1P2- / EFC5610-0K75-1P2-	4,1	0,75	-	-
EFC3610-1K50-1P2- / EFC5610-1K50-1P2-	7,3	1,5	-	-
EFC3610-2K20-1P2- / EFC5610-2K20-1P2-	10,1	2,2	-	-
(3P 380...480 V AC -15 %/+10 %)				
	Dauer-Nennstrom	Motor-Nennleistung	Dauer-Nennstrom	Motor-Nennleistung
	A	kW	A	kW
EFC3610-0K40-3P4- / EFC5610-0K40-3P4-	1,3	0,4	-	-
EFC3610-0K75-3P4- / EFC5610-0K75-3P4-	2,3	0,75	-	-
EFC3610-1K50-3P4- / EFC5610-1K50-3P4-	4,0	1,5	-	-
EFC3610-2K20-3P4- / EFC5610-2K20-3P4-	5,6	2,2	-	-
EFC3610-3K00-3P4- / EFC5610-3K00-3P4-	7,4	3,0	-	-
EFC3610-4K00-3P4- / EFC5610-4K00-3P4-	9,7	4,0	-	-
EFC3610-5K50-3P4- / EFC5610-5K50-3P4-	12,7	5,5	16,8	7,5
EFC3610-7K50-3P4- / EFC5610-7K50-3P4-	16,8	7,5	24,3	11,0
EFC3610-11K0-3P4- / EFC5610-11K0-3P4-	24,3	11,0	32,4	15,0
EFC3610-15K0-3P4- / EFC5610-15K0-3P4-	32,4	15,0	39,2	18,5
EFC3610-18K5-3P4- / EFC5610-18K5-3P4-	39,2	18,5	45,0	22,0
EFC3610-22K0-3P4- / EFC5610-22K0-3P4-	45,0	22,0	60,8	30,0
EFC5610-30K0-3P4-	60,8	30,0	73,7	37,0
EFC5610-37K0-3P4-	73,7	37,0	89,1	45,0
EFC5610-45K0-3P4-	89,0	45,0	108,0	55,0
EFC5610-55K0-3P4-	108,0	55,0	147,0	75,0
EFC5610-75K0-3P4-	147,0	75,0	176,0	90,0
EFC5610-90K0-3P4-	176,0	90,0	212,0	110,0

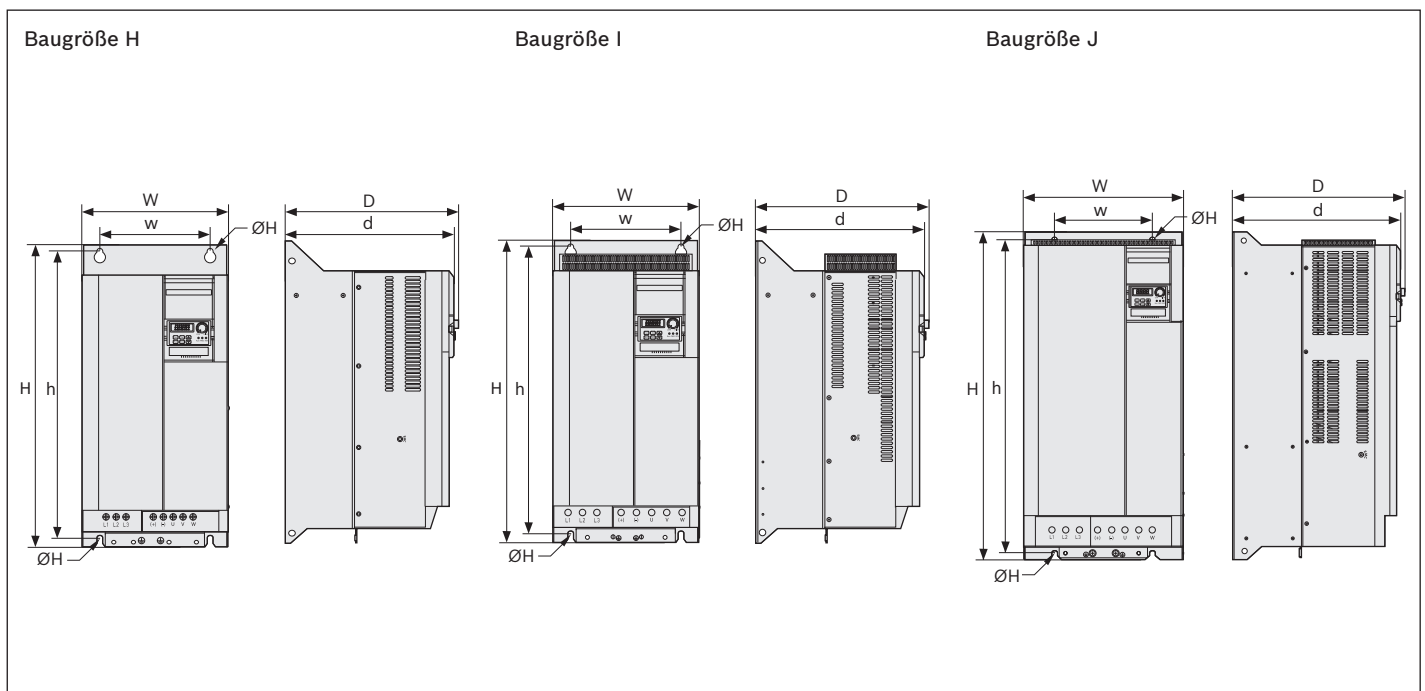
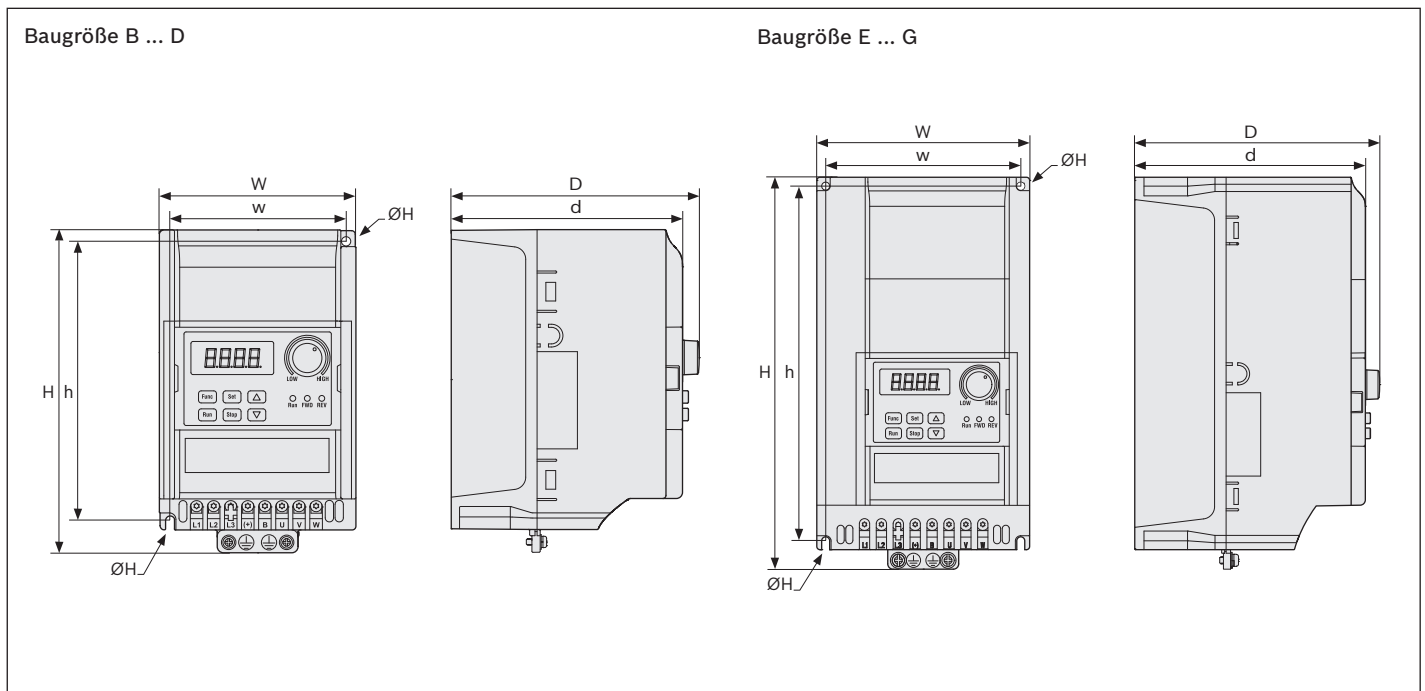
Typ		EFC 3610 / EFC 5610
Netzanschlussspannung	V	1 AC 200 ... 240 V (-10 %/+10 %) / 3 AC 380 ... 480 (-15 %/+10 %)
Netzfrequenz	Hz	50 ... 60 (±5 %)
Motornennspannung	V	3-phasig, 0 ... Netzanschlussspannung
Ausgangsspannung	V	0 ... Netzanschlussspannung
Ausgangsfrequenz	Hz	0 ... 400
Überlastfähigkeit		HD-Betrieb: 150 % für 60 s, 200 % für 1 s; ND-Betrieb: 120 % für 60 s

Typ	EFC 3610	EFC 5610	
Funktionen			
Regelungstechnologie	U/f	U/f, FOC oder SVC (sensorless vector control)	
Pulsweitenmodulation (PWM) bei Umrichtern mit 0,4 kW ... 18,5 kW	1 ... 15 kHz, einstellbar in 1 kHz-Schritten		
Drehzahlregelbereich	1:50	1:200	
Anlaufdrehmoment	U/f	100 % bei 1,5 Hz; 150 % bei 3 Hz	
	SVC	Nicht verfügbar	
Frequenzauflösung	Analog	1/1000 der Ausgangsfrequenz	
	Digital	0,01 Hz	
Frequenz- Einstellgenauigkeit	Analog	0,4 %	
	Digital	0,04 %	
U/f-Kennlinie	Linear, quadratisch, frei definierbar		
Rampen für Beschleunigung und Bremsen	Linear, S-Kurve		
Gleichstrombremse	Start-Frequenz	0 ... 50 Hz	
	Bremszeit	0 ... 10 s	
Automatische PWM-Frequenzanpassung	Lastabhängige Anpassung der PWM-Frequenz		
Integrierte Steuerung	Integriertes Schrittschaltwerk		
Regler	PID		
Bussysteme	On board: Modbus		
	Ext. Optionen: PROFIBUS, CANopen, Multi-Ethernet		
Anzahl digitale Eingänge 24 V DC	5 (davon 1x pulse train 50 kHz)		
Anzahl digitale Ausgänge 24 V DC/50 mA	1 (pulse train 32 kHz)		
Anzahl Relay-Ausgänge 230 V AC/30 V DC/3 A	1		
Anzahl analoge Eingänge 0 ... 10 V oder 0 ... 20 mA	2		
Anzahl analoge Ausgänge 0 ... 10 V oder 0 ... 20 mA	1		
STO	-	SIL3 Cat. 4/PL e (Option)	
Display	Staubschutzabdeckung mit 5 Diagnose-LEDs; LED 5-stellig (Option); LCD (Option)		
Status-LED	Drehrichtung und Betriebszustand		
Bremse			
Brems-Chopper	Intern bis 22 kW		
Bremswiderstand	Extern		
Motorkabellänge			
Interner Filter C3	0,4 kW ... 4 kW	m	15
	5,5 kW ... 22 kW	m	30
	30 kW ... 90 kW	m	50
Externer Filter C3	0,4 kW ... 4 kW	m	30
	5,5 kW ... 22 kW	m	50
	30 kW ... 90 kW	m	100
Umgebungsbedingungen			
Umgebungstemperatur (im Betrieb)	-10 ... 45 °C (Derating 1,5 % der Ausgangsleistung pro 1° von 45 ... 55 °C)		
Max. Einsatzhöhe	Ab 1.000 m Derating (1 % der Ausgangsleistung pro 100 m)		
Relative Luftfeuchtigkeit	< 90 % (keine Kondensation)		
Schutzart	IP20		
Zertifizierungen	CE, UL, cUL, EAC, RCM, RoHS		

Blockschaltbild



Geräteabmessungen



Baugröße	Typ (1P 200...240 V AC ±10 %)	Abmessungen [mm]							ØH	Masse [kg]
		W	w	H	h	D	d			
B	EFC3610-0K40-1P2- / EFC5610-0K40-1P2-	95	66	166	156	167	159	4,5	1,5	
B	EFC3610-0K75-1P2- / EFC5610-0K75-1P2-	95	66	166	156	167	159	4,5	1,5	
C	EFC3610-1K50-1P2- / EFC5610-1K50-1P2-	95	66	206	196	170	162	4,5	1,9	
D	EFC3610-2K20-1P2- / EFC5610-2K20-1P2-	120	80	231	221	175	167	4,5	2,6	
	(3P 380...480 V AC -15 %/+10 %)	W	w	H	h	D	d	ØH		
B	EFC3610-0K40-3P4- / EFC5610-0K40-3P4-	95	66	166	156	167	159	4,5	1,5	
B	EFC3610-0K75-3P4- / EFC5610-0K75-3P4-	95	66	166	156	167	159	4,5	1,5	
C	EFC3610-1K50-3P4- / EFC5610-1K50-3P4-	95	66	206	196	170	162	4,5	1,9	
C	EFC3610-2K20-3P4- / EFC5610-2K20-3P4-	95	66	206	196	170	162	4,5	1,9	
D	EFC3610-3K00-3P4- / EFC5610-3K00-3P4-	120	80	231	221	175	167	4,5	2,6	
D	EFC3610-4K00-3P4- / EFC5610-4K00-3P4-	120	80	231	221	175	167	4,5	2,6	
E	EFC3610-5K50-3P4- / EFC5610-5K50-3P4-	130	106	243	228	233	225	6,5	3,9	
E	EFC3610-7K50-3P4- / EFC5610-7K50-3P4-	130	106	243	228	233	225	6,5	4,3	
F	EFC3610-11K0-3P4- / EFC5610-11K0-3P4-	150	125	283	265	233	225	6,5	5,7	
F	EFC3610-15K0-3P4- / EFC5610-15K0-3P4-	150	125	283	265	233	225	6,5	6,4	
G	EFC3610-18K5-3P4- / EFC5610-18K5-3P4-	165	140	315	300	241	233	6,5	8	
G	EFC3610-22K0-3P4- / EFC5610-22K0-3P4-	165	140	315	300	241	233	6,5	8,5	
H	EFC5610-30K0-3P4-	250	200	510	492	272	264	7	27,5	
H	EFC5610-37K0-3P4-	250	200	510	492	272	264	7	29,5	
I	EFC5610-45K0-3P4-	265	200	585	555	325	317	11	39,0	
I	EFC5610-55K0-3P4-	265	200	585	555	325	317	11	42,0	
J	EFC5610-75K0-3P4-	325	200	760	727	342	334	11	54,0	
J	EFC5610-90K0-3P4-	325	200	760	727	342	334	11	61,0	

Bestellangaben

EFC3610-0K40-1P2-MDA-7P-NNNN-L1NN	
Motorsteuerung EFC3610 = U/f Steuerung EFC5610 = Vektorsteuerung SVC	Ausführung NN = ohne L1 = Anlaufsperr
Dauerleistung z. B. 0K40 = 0,4 kW	Display NN = ohne (Staubschutzabdeckung) 7P = LED 7-Segment-Anzeige
Netzanschluss 1P2 = 1 x AC 200 ... 240 V 3P4 = 3 x AC 380 ... 480 V	Schutzart A = IP20
Feldbus-Schnittstelle M = Modbus RTU	EMV-Schutzklasse D = Klasse C3 – Industriebereich

Typenschlüssel
Frequenzumrichter
EFC 3610 / EFC 5610

Bestellangaben EFC 3610

Beschreibung	Typenschlüssel	Materialnummer
EFC 3610 0,4kW, 1AC 200...240V, 50/60 Hz, 2,4A, LED Display	EFC3610-0K40-1P2-MDA-7P-NNNNN-NNNN	R912005713
EFC 3610 0,75kW, 1AC 200...240V, 50/60 Hz, 4,1A, LED Display	EFC3610-0K75-1P2-MDA-7P-NNNNN-NNNN	R912005714
EFC 3610 1,5kW, 1AC 200...240V, 50/60 Hz, 7,3A, LED Display	EFC3610-1K50-1P2-MDA-7P-NNNNN-NNNN	R912005715
EFC 3610 2,2kW, 1AC 200...240V, 50/60 Hz, 10,1A, LED Display	EFC3610-2K20-1P2-MDA-7P-NNNNN-NNNN	R912005716
EFC 3610 0,4kW, 3AC 380...480V, 50/60 Hz, 1,3A, LED Display	EFC3610-0K40-3P4-MDA-7P-NNNNN-NNNN	R912005717
EFC 3610 0,75kW, 3AC 380...480V, 50/60 Hz, 2,3A, LED Display	EFC3610-0K75-3P4-MDA-7P-NNNNN-NNNN	R912005718
EFC 3610 1,5kW, 3AC 380...480V, 50/60 Hz, 4,0A, LED Display	EFC3610-1K50-3P4-MDA-7P-NNNNN-NNNN	R912005719
EFC 3610 2,2kW, 3AC 380...480V, 50/60 Hz, 5,6A, LED Display	EFC3610-2K20-3P4-MDA-7P-NNNNN-NNNN	R912005720
EFC 3610 3,0kW, 3AC 380...480V, 50/60 Hz, 7,4A, LED Display	EFC3610-3K00-3P4-MDA-7P-NNNNN-NNNN	R912005721
EFC 3610 4,0kW, 3AC 380...480V, 50/60 Hz, 9,7A, LED Display	EFC3610-4K00-3P4-MDA-7P-NNNNN-NNNN	R912005722
EFC 3610 5,5kW, 3AC 380...480V, 50/60 Hz, 12,7A, LED Display	EFC3610-5K50-3P4-MDA-7P-NNNNN-NNNN	R912005091
EFC 3610 7,5kW, 3AC 380...480V, 50/60 Hz, 16,8A, LED Display	EFC3610-7K50-3P4-MDA-7P-NNNNN-NNNN	R912005092
EFC 3610 11kW, 3AC 380...480V, 50/60 Hz, 24,3A, LED Display	EFC3610-11K0-3P4-MDA-7P-NNNNN-NNNN	R912005093
EFC 3610 15kW, 3AC 380...480V, 50/60 Hz, 32,4A, LED Display	EFC3610-15K0-3P4-MDA-7P-NNNNN-NNNN	R912005094
EFC 3610 18,5kW, 3AC 380...480V, 50/60 Hz, 39,2A, LED Display	EFC3610-18K5-3P4-MDA-7P-NNNNN-NNNN	R912005723
EFC 3610 22,0kW, 3AC 380...480V, 50/60 Hz 45,2A, LED Display	EFC3610-22K0-3P4-MDA-7P-NNNNN-NNNN	R912006279
EFC 3610 0,4kW, 1AC 200...240V, 50/60 Hz, 2,4A, Staubschutzkappe	EFC3610-0K40-1P2-MDA-NN-NNNNN-NNNN	R912005698
EFC 3610 0,75kW, 1AC 200...240V, 50/60 Hz, 4,1A, Staubschutzkappe	EFC3610-0K75-1P2-MDA-NN-NNNNN-NNNN	R912005699
EFC 3610 1,5kW, 1AC 200...240V, 50/60 Hz, 7,3A, Staubschutzkappe	EFC3610-1K50-1P2-MDA-NN-NNNNN-NNNN	R912005700
EFC 3610 2,2kW, 1AC 200...240V, 50/60 Hz, 10,1A, Staubschutzkappe	EFC3610-2K20-1P2-MDA-NN-NNNNN-NNNN	R912005701
EFC 3610 0,4kW, 3AC 380...480V, 50/60 Hz, 1,3A, Staubschutzkappe	EFC3610-0K40-3P4-MDA-NN-NNNNN-NNNN	R912005702
EFC 3610 0,75kW, 3AC 380...480V, 50/60 Hz, 2,3A, Staubschutzkappe	EFC3610-0K75-3P4-MDA-NN-NNNNN-NNNN	R912005703
EFC 3610 1,5kW, 3AC 380...480V, 50/60 Hz, 4,0A, Staubschutzkappe	EFC3610-1K50-3P4-MDA-NN-NNNNN-NNNN	R912005704
EFC 3610 2,2kW, 3AC 380...480V, 50/60 Hz, 5,6A, Staubschutzkappe	EFC3610-2K20-3P4-MDA-NN-NNNNN-NNNN	R912005705
EFC 3610 3,0kW, 3AC 380...480V, 50/60 Hz, 7,4A, Staubschutzkappe	EFC3610-3K00-3P4-MDA-NN-NNNNN-NNNN	R912005706
EFC 3610 4,0kW, 3AC 380...480V, 50/60 Hz, 9,7A, Staubschutzkappe	EFC3610-4K00-3P4-MDA-NN-NNNNN-NNNN	R912005707
EFC 3610 5,5kW, 3AC 380...480V, 50/60 Hz, 12,7A, Staubschutzkappe	EFC3610-5K50-3P4-MDA-NN-NNNNN-NNNN	R912005708
EFC 3610 7,5kW, 3AC 380...480V, 50/60 Hz, 16,8A, Staubschutzkappe	EFC3610-7K50-3P4-MDA-NN-NNNNN-NNNN	R912005709
EFC 3610 11kW, 3AC 380...480V, 50/60 Hz, 24,3A, Staubschutzkappe	EFC3610-11K0-3P4-MDA-NN-NNNNN-NNNN	R912005710
EFC 3610 15kW, 3AC 380...480V, 50/60 Hz, 32,4A, Staubschutzkappe	EFC3610-15K0-3P4-MDA-NN-NNNNN-NNNN	R912005711
EFC 3610 18,5kW, 3AC 380...480V, 50/60 Hz, 39,2A, Staubschutzkappe	EFC3610-18K5-3P4-MDA-NN-NNNNN-NNNN	R912005712
EFC 3610 22,0kW, 3AC 380...480V, 50/60 Hz 45,2A, Staubschutzkappe	EFC3610-22K0-3P4-MDA-NN-NNNNN-NNNN	R912006278

Bestellangaben EFC 5610 mit STO 0,4 ... 90 kW

Beschreibung	Typenschlüssel	Materialnummer
EFC 5610 0,4kW, 1AC 200...240V, 50/60 Hz, 2,4A, LED Display, STO	EFC5610-0K40-1P2-MDA-7P-NNNNN-L1NN	R912007268
EFC 5610 0,75kW, 1AC 200...240V, 50/60 Hz, 4,1A, LED Display, STO	EFC5610-0K75-1P2-MDA-7P-NNNNN-L1NN	R912007269
EFC 5610 1,5kW, 1AC 200...240V, 50/60 Hz, 7,3A, LED Display, STO	EFC5610-1K50-1P2-MDA-7P-NNNNN-L1NN	R912007270
EFC 5610 2,2kW, 1AC 200...240V, 50/60 Hz, 10,1A, LED Display, STO	EFC5610-2K20-1P2-MDA-7P-NNNNN-L1NN	R912007271
EFC 5610 0,4kW, 3AC 380...480V, 50/60 Hz, 1,3A, LED Display, STO	EFC5610-0K40-3P4-MDA-7P-NNNNN-L1NN	R912007272
EFC 5610 0,75kW, 3AC 380...480V, 50/60 Hz, 2,3A, LED Display, STO	EFC5610-0K75-3P4-MDA-7P-NNNNN-L1NN	R912007273
EFC 5610 1,5kW, 3AC 380...480V, 50/60 Hz, 4,0A, LED Display, STO	EFC5610-1K50-3P4-MDA-7P-NNNNN-L1NN	R912007274
EFC 5610 2,2kW, 3AC 380...480V, 50/60 Hz, 5,6A, LED Display, STO	EFC5610-2K20-3P4-MDA-7P-NNNNN-L1NN	R912007275
EFC 5610 3,0kW, 3AC 380...480V, 50/60 Hz, 7,4A, LED Display, STO	EFC5610-3K00-3P4-MDA-7P-NNNNN-L1NN	R912007276
EFC 5610 4,0kW, 3AC 380...480V, 50/60 Hz, 9,7A, LED Display, STO	EFC5610-4K00-3P4-MDA-7P-NNNNN-L1NN	R912007277
EFC 5610 5,5kW, 3AC 380...480V, 50/60 Hz, 12,7A, LED Display, STO	EFC5610-5K50-3P4-MDA-7P-NNNNN-L1NN	R912007278
EFC 5610 7,5kW, 3AC 380...480V, 50/60 Hz, 16,8A, LED Display, STO	EFC5610-7K50-3P4-MDA-7P-NNNNN-L1NN	R912007279
EFC 5610 11kW, 3AC 380...480V, 50/60 Hz, 24,3A, LED Display, STO	EFC5610-11K0-3P4-MDA-7P-NNNNN-L1NN	R912007280
EFC 5610 15kW, 3AC 380...480V, 50/60 Hz, 32,4A, LED Display, STO	EFC5610-15K0-3P4-MDA-7P-NNNNN-L1NN	R912007281
EFC 5610 18,5kW, 3AC 380...480V, 50/60 Hz, 39,2A, LED Display, STO	EFC5610-18K5-3P4-MDA-7P-NNNNN-L1NN	R912007282
EFC 5610 22kW, 3AC 380...480V, 50/60 Hz 45,2A, LED Display, STO	EFC5610-22K0-3P4-MDA-7P-NNNNN-L1NN	R912007283
EFC 5610 30kW, 3 AC 380...480V, 50/60 Hz 60.8A, LED Display, STO	EFC5610-30K0-3P4-MDA-7P-NNNNN-L1NN	R912005981
EFC 5610 37kW, 3 AC 380...480V, 50/60 Hz 73.7A, LED Display, STO	EFC5610-37K0-3P4-MDA-7P-NNNNN-L1NN	R912005982
EFC 5610 45kW, 3 AC 380...480V, 50/60 Hz 89.0A, LED Display, STO	EFC5610-45K0-3P4-MDA-7P-NNNNN-L1NN	R912005983
EFC 5610 55kW, 3 AC 380...480V, 50/60 Hz 108A, LED Display, STO	EFC5610-55K0-3P4-MDA-7P-NNNNN-L1NN	R912005984
EFC 5610 75kW, 3 AC 380...480V, 50/60 Hz 147A, LED Display, STO	EFC5610-75K0-3P4-MDA-7P-NNNNN-L1NN	R912005985
EFC 5610 90kW, 3 AC 380...480V, 50/60 Hz 176A, LED Display, STO	EFC5610-90K0-3P4-MDA-7P-NNNNN-L1NN	R912005986
EFC 5610 0,4kW, 1AC 200...240V, 50/60 Hz, 2,4A, Staubschutzkappe, STO	EFC5610-0K40-1P2-MDA-NN-NNNNN-L1NN	R912007066
EFC 5610 0,75kW, 1AC 200...240V, 50/60 Hz, 4,1A, Staubschutzkappe, STO	EFC5610-0K75-1P2-MDA-NN-NNNNN-L1NN	R912007067
EFC 5610 1,5kW, 1AC 200...240V, 50/60 Hz, 7,3A, Staubschutzkappe, STO	EFC5610-1K50-1P2-MDA-NN-NNNNN-L1NN	R912007068
EFC 5610 2,2kW, 1AC 200...240V, 50/60 Hz, 10,1A, Staubschutzkappe, STO	EFC5610-2K20-1P2-MDA-NN-NNNNN-L1NN	R912007069
EFC 5610 0,4kW, 3AC 380...480V, 50/60 Hz, 1,3A, Staubschutzkappe, STO	EFC5610-0K40-3P4-MDA-NN-NNNNN-L1NN	R912007042
EFC 5610 0,75kW, 3AC 380...480V, 50/60 Hz, 2,3A, Staubschutzkappe, STO	EFC5610-0K75-3P4-MDA-NN-NNNNN-L1NN	R912007043
EFC 5610 1,5kW, 3AC 380...480V, 50/60 Hz, 4,0A, Staubschutzkappe, STO	EFC5610-1K50-3P4-MDA-NN-NNNNN-L1NN	R912007044
EFC 5610 2,2kW, 3AC 380...480V, 50/60 Hz, 5,6A, Staubschutzkappe, STO	EFC5610-2K20-3P4-MDA-NN-NNNNN-L1NN	R912007045
EFC 5610 3,0kW, 3AC 380...480V, 50/60 Hz, 7,4A, Staubschutzkappe, STO	EFC5610-3K00-3P4-MDA-NN-NNNNN-L1NN	R912007046
EFC 5610 4,0kW, 3AC 380...480V, 50/60 Hz, 9,7A, Staubschutzkappe, STO	EFC5610-4K00-3P4-MDA-NN-NNNNN-L1NN	R912007047
EFC 5610 5,5kW, 3AC 380...480V, 50/60 Hz, 12,7A, Staubschutzkappe, STO	EFC5610-5K50-3P4-MDA-NN-NNNNN-L1NN	R912007048
EFC 5610 7,5kW, 3AC 380...480V, 50/60 Hz, 16,8A, Staubschutzkappe, STO	EFC5610-7K50-3P4-MDA-NN-NNNNN-L1NN	R912007049
EFC 5610 11kW, 3AC 380...480V, 50/60 Hz, 24,3A, Staubschutzkappe, STO	EFC5610-11K0-3P4-MDA-NN-NNNNN-L1NN	R912007050
EFC 5610 15kW, 3AC 380...480V, 50/60 Hz, 32,4A, Staubschutzkappe, STO	EFC5610-15K0-3P4-MDA-NN-NNNNN-L1NN	R912007051
EFC 5610 18,5kW, 3AC 380...480V, 50/60 Hz, 39,2A, Staubschutzkappe, STO	EFC5610-18K5-3P4-MDA-NN-NNNNN-L1NN	R912007266
EFC 5610 22kW, 3AC 380...480V, 50/60 Hz 45.2A, Staubschutzkappe, STO	EFC5610-22K0-3P4-MDA-NN-NNNNN-L1NN	R912007267
EFC 5610 30kW, 3AC 380...480V, 50/60 Hz 60.8A, Staubschutzkappe, STO	EFC5610-30K0-3P4-MDA-NN-NNNNN-L1NN	R912005988
EFC 5610 37kW, 3AC 380...480V, 50/60 Hz 73.7A, Staubschutzkappe, STO	EFC5610-37K0-3P4-MDA-NN-NNNNN-L1NN	R912005989
EFC 5610 45kW, 3AC 380...480V, 50/60 Hz 89.0A, Staubschutzkappe, STO	EFC5610-45K0-3P4-MDA-NN-NNNNN-L1NN	R912005990
EFC 5610 55kW, 3AC 380...480V, 50/60 Hz 108A, Staubschutzkappe, STO	EFC5610-55K0-3P4-MDA-NN-NNNNN-L1NN	R912005991
EFC 5610 75kW, 3AC 380...480V, 50/60 Hz 147A, Staubschutzkappe, STO	EFC5610-75K0-3P4-MDA-NN-NNNNN-L1NN	R912005992
EFC 5610 90kW, 3AC 380...480V, 50/60 Hz 176A, Staubschutzkappe, STO	EFC5610-90K0-3P4-MDA-NN-NNNNN-L1NN	R912005993

Zubehör

Beschreibung	Typenschlüssel	Materialnummer
Schirmauflageblech für 0,4 ... 4 kW	FEAM03.1-001-NN-NNNN	R912006012
Schirmauflageblech für 5,5 ... 22 kW	FEAM03.1-002-NN-NNNN	R912006013
Schirmauflageblech für 30 ... 37 kW	FEAM03.1-003-NN-NNNN	R912006460
Schirmauflageblech für 45 ... 90 kW	FEAM03.1-004-NN-NNNN	R912006461
Brems-Chopper für EFC5610 30 ... 55 kW	FEAE07.1-EA1-NNNN	R912007181
Brems-Chopper für EFC5610 75 ... 90 kW	FEAE07.1-EA2-NNNN	R912007182
Bedienfeld LED, IP20, mittelgrau (RAL 7046)	FPCC02.1-EANN-7P-NNNN	R912005783
Bedienfeld LCD, IP20, mittelgrau (RAL 7046)	FPCC02.1-EANN-LP-NNNN	R912006375
Staubschutzabdeckung IP20, mittelgrau (RAL 7046)	FPCC02.1-EANN-NN-NNNN	R912005785
Montageplatte für Bedienfeld IP20, mittelgrau (RAL 7046)	FEAM02.1-EA-NN-NNNN	R912005787
Anschlussleitung für Bedienfeld, 2 m	FRKS0006/002,0	R912004657
Anschlussleitung für Bedienfeld, 3 m	FRKS0004/003,0	R912004410
Ersatz Stecker Set für EFC x610	FEAE05.1-B2-NNNN	R912006054

Bremswiderstände

Beschreibung	Typenschlüssel	Materialnummer
Bremswiderstand 60 W 400 Ω xFC 230 V 400 W 10 % ED	FCAR01.1W0060-N400R0-B-03-NNNN	R911370664
Bremswiderstand 100 W 400 Ω xFC 230 V 400 W 20 % ED	FCAR01.1W0100-N400R0-B-03-NNNN	R911370667
Bremswiderstand 100 W 190 Ω xFC 230 V 750 W 10% ED	FCAR01.1W0100-N190R0-B-03-NNNN	R911370666
Bremswiderstand 200 W 190 Ω xFC 230 V 750 W 20 % ED	FCAR01.1W0200-N190R0-B-03-NNNN	R911370670
Bremswiderstand 200 W 95 Ω xFC 230 V 1,5 kW 10 % ED	FCAR01.1W0200-N095R0-B-03-NNNN	R911370669
Bremswiderstand 400 W 95 Ω xFC 230 V 1,5 kW 20 % ED	FCAR01.1W0400-N095R0-B-03-NNNN	R911370676
Bremswiderstand 300 W 65 Ω xFC 230 V 2,2 kW 10 % ED	FCAR01.1W0300-N065R0-B-03-NNNN	R911370674
Bremswiderstand 500 W 65 Ω xFC 230 V 2,2 kW 20 % ED	FCAR01.1W0500-N065R0-B-03-NNNN	R911370677
Bremswiderstand 80 W 750 Ω xFC 400 V 400 W & 750 W 10 % ED	FCAR01.1W0080-N750R0-B-05-NNNN	R911370665
Bremswiderstand 150 W 750 Ω xFC 400 V 400 W & 750 W 20 % ED	FCAR01.1W0150-N750R0-B-05-NNNN	R911370668
Bremswiderstand 260 W 400 Ω xFC 400 V 1,5 kW 10 % ED	FCAR01.1W0260-N400R0-B-05-NNNN	R911370671
Bremswiderstand 520 W 350 Ω xFC 400 V 1,5 kW 20 % ED	FCAR01.1W0520-N350R0-A-05-NNNN	R911370678
Bremswiderstand 260 W 250 Ω xFC 400 V 2,2 kW 10 % ED	FCAR01.1W0260-N250R0-B-05-NNNN	R911370673
Bremswiderstand 520 W 230 Ω xFC 400 V 2,2 kW 20 % ED	FCAR01.1W0520-N230R0-A-05-NNNN	R911370679
Bremswiderstand 390 W 150 Ω xFC 400 V 3,0 kW & 4,0 kW 10 % ED	FCAR01.1W0390-N150R0-B-05-NNNN	R911370675
Bremswiderstand 780 W 140 Ω xFC 400 V 3,0 kW & 4,0 kW 20 % ED	FCAR01.1W0780-N140R0-A-05-NNNN	R911370681
Bremswiderstand 780 W 75 Ω xFC 400 V 5,5 kW & 7,5 kW 10 % ED	FCAR01.1W0780-N075R0-A-05-NNNN	R911370680
Bremswiderstand 1560 W 70 Ω xFC 400 V 5,5 kW & 7,5 kW 20 % ED	FCAR01.1W1K56-N070R0-A-05-NNNN	R911370683
Bremswiderstand 1560 W 40 Ω xFC 400 V 11 kW & 15 kW 10 % ED	FCAR01.1W1K56-N040R0-A-05-NNNN	R911370682
Bremswiderstand 2000 W 47 Ω xFC 400 V 11 kW 20 % ED	FCAR01.1W02K0-N047R0-A-05-NNNN	R911370684
Bremswiderstand 3000 W 34 Ω xFC 400 V 15 kW 20 % ED	FCAR01.1W03K0-N034R0-A-05-NNNN	R911370685
Bremswiderstand 3500 W 18,9 Ω xFC 400 V 18,5 & 22 kW 10 % ED	FCAR01.1W3K50-N018R9-A-05-NNNN	R911378270
Bremswiderstand 10000 W 28 Ω xFC 400 V 18,5 kW 20 % ED	FCAR01.1W10K0-N028R0-A-05-NNNN	R911370687
Bremswiderstand 4000 W 16 Ω xFC 400 V 30 & 37 kW 10 % ED	FCAR01.1W4K00-N016R0-A-05-NNNN	R911378271
Bremswiderstand 6500 W 10 Ω xFC 400 V 45 & 55 kW 10 % ED	FCAR01.1W6K50-N010R0-A-05-NNNN	R911378272
Bremswiderstand 10000 W 6 Ω xFC 400 V 75 & 90 kW 10 % ED	FCAR01.1W10K0-N006R0-A-05-NNNN	R911378273

Optionskarten

Beschreibung	Typenschlüssel	Materialnummer
Optionsmodulträger	FEAE02.1-EA-NNNN	R912006052
Relais Karte	FEAE04.1-IO2-NNNN	R912006051
E/A Karte	FEAE04.1-IO1-NNNN	R912006050
TTL/HTL Geber Karte	FEAE04.1-EN1-NNNN	R912006414
Resolver Karte	FEAE04.1-EN2-NNNN	R912006415
E/A Plus Erweiterung	FEAE04.1-IO3-NNNN	R912007257
CANopen Schnittstelle	FEAE03.1-CO-NNNN	R912006133
Profibus Schnittstelle	FEAE03.1-PB-NNNN	R912006132
Multi-Ethernet Schnittstelle	FEAE03.1-ET-NNNN	R912006134

Netzfilter

Beschreibung	Typenschlüssel	Materialnummer
Netzfilter EFC x610 230 V 0.4 kW ... 0,75 kW	FCAF01.1A-A050-E-0010-N-03-NNNN	R911370804
Netzfilter EFC x610 230 V 1.5 kW	FCAF01.1A-A050-E-0020-N-03-NNNN	R911370805
Netzfilter EFC x610 230 V 2.2 kW	FCAF01.1A-A050-E-0025-N-03-NNNN	R911370806
Netzfilter EFC x610 400 V 0.4 kW ... 4.0 kW	FCAF01.1A-A050-E-0025-A-05-NNNN	R911370807
Netzfilter EFC x610 400 V 5.5 kW ... 7.5 kW	FCAF01.1A-A050-E-0036-A-05-NNNN	R911370811
Netzfilter EFC x610 400 V 11 kW ... 15 kW	FCAF01.1A-A050-E-0050-A-05-NNNN	R911370813
Netzfilter EFC x610 400 V 18.5 kW	FCAF01.1A-A050-E-0066-A-05-NNNN	R911371977
Netzfilter EFC x610 400 V 22 kW	FCAF01.1A-A050-E-0090-A-05-NNNN	R911370814
Netzfilter EFC 5610 400 V 30 kW ... 37 kW	FCAF01.1A-A100-E-0120-A-05-NNNN	R911370815
Netzfilter EFC 5610 400 V 45 kW ... 55 kW	FCAF01.1A-A100-E-0250-N-05-NNNN	R911370817
Netzfilter EFC 5610 400 V 75 kW ... 90 kW	FCAF01.1A-A100-E-0320-N-05-NNNN	R911370818

Software

Inbetriebnahme und Datensicherung

Mit der kostenfreien PC-Software ConverterWorks können Rexroth-Frequenzumrichter EFC 3610 und EFC 5610 in Betrieb genommen und fernbedient werden. Die Verbindung mit dem PC wird über eine Standard-USB-Schnittstelle hergestellt.

Mit der Software ist es sehr einfach möglich, Umrichter-drehzahlen vorzugeben, Start und Stopp zu steuern sowie die Parameter anzupassen. Parameter können gesichert und abgespeichert werden, um eine zuverlässige Archivierung zu gewährleisten.

Außerdem stellt die Software zusätzliche Funktionen zur Verfügung, die nicht für die lokale Bedienung des Umrichters über das Bedienteil verfügbar sind.

Über die Multi-Ethernet-Schnittstelle können EFC-Frequenzumrichter einfach in Rexroth-Steuerungen eingebunden werden. Engineering wird dadurch über IndraWorks ermöglicht.

Systemvoraussetzungen zur Benutzung der Software auf einem PC

- ▶ Prozessor: Intel Pentium oder leistungsfähiger
- ▶ Betriebssystem: Windows 7
- ▶ Displayauflösung: 1024 x 768
- ▶ Massenspeicher: 1 GB freier Festplattenspeicherplatz

Die Software steht im Download-Bereich der Online-Katalogseiten zur Verfügung:
www.boschrexroth.de/EFCx610



Bosch Rexroth AG

Bgm.-Dr.-Nebel-Str. 2
97816 Lohr, Deutschland
www.boschrexroth.de

Ihre lokalen Ansprechpartner finden Sie unter:

www.boschrexroth.de/kontakt

Weitere Informationen:

www.boschrexroth.de/efcx610



Rexroth eShop:

www.boschrexroth.de/eshop

